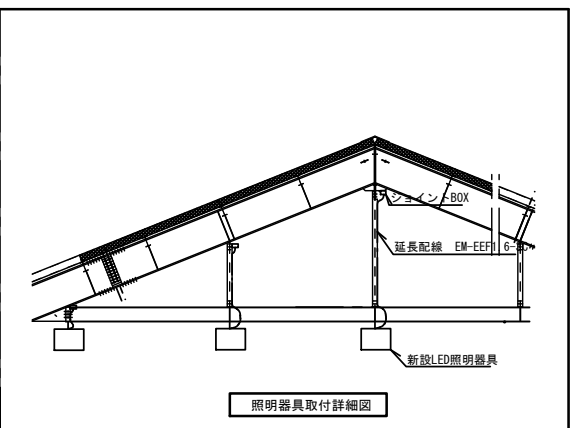
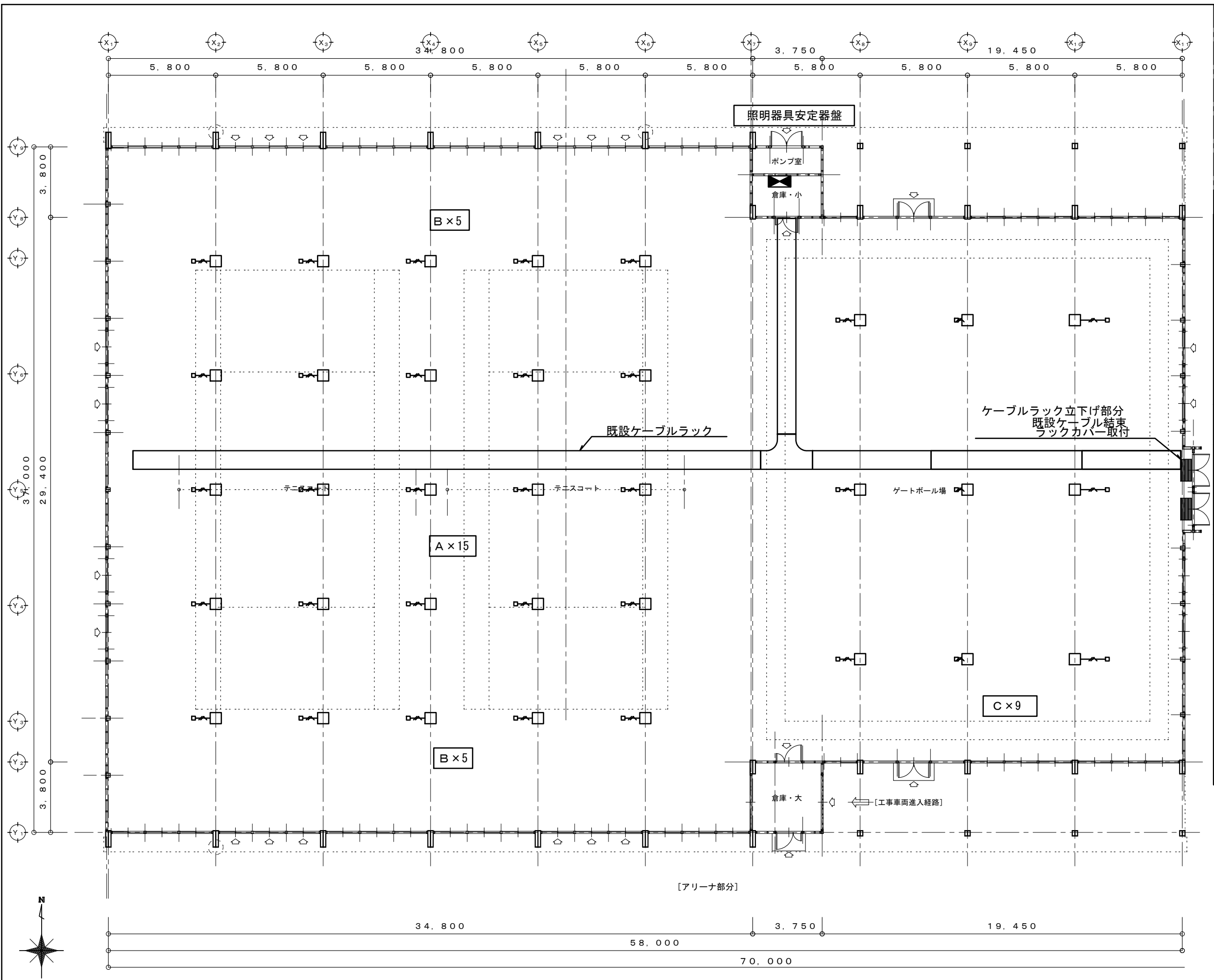
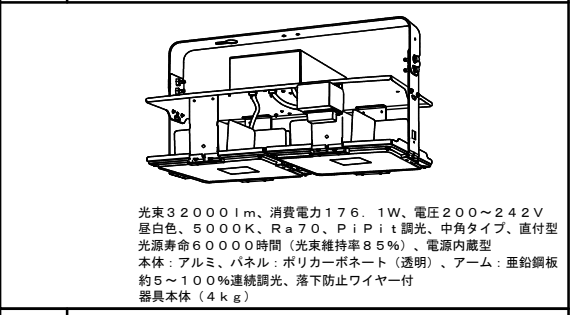


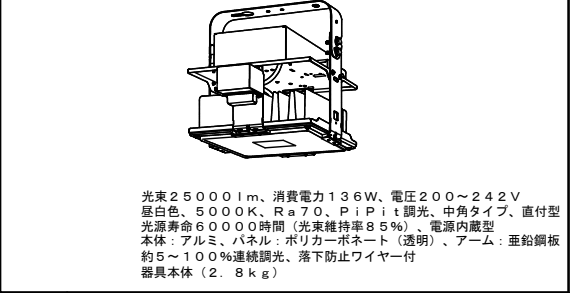
訂正	月	日	設計年月日 令和5年7月	設計	検図	承認印	工事名称 令和5年度 松川村川西運動公園 スポーツプラザ LED照明改修工事	設計番号 05-04
	・							



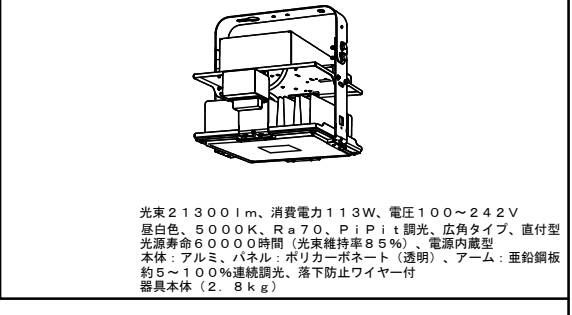
高天井用照明器具 水銀灯1000形器具相当
A
 パナソニック NYM20244RZ2



高天井用照明器具 水銀灯700形器具相当
B
 パナソニック NYM20243RZ2



高天井用照明器具 マルチハロゲン灯400形器具相当
C
 パナソニック NYM20252RZ9



※照明器具には、下面、側面ガードを取り付けること。

訂正	月	日	設計年月日 令和5年7月	設計	検閲	承認印	工事名称 令和5年度 松川村川西運動公園 スポーツプラザ LED照明改修工事	設計番号 05-04
	・			製図	担当	承認年月日		図面名称 照明器具取付図
							縮尺 A-2図 1:200	